

FANUC Robot M-3iA

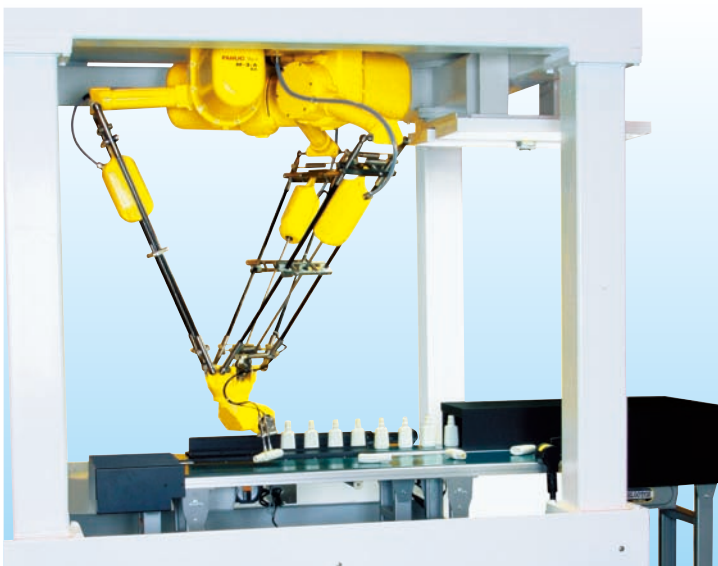
特长

FANUC Robot M-3iA是可搬运质量为6kg的高速搬运、装配机器人。

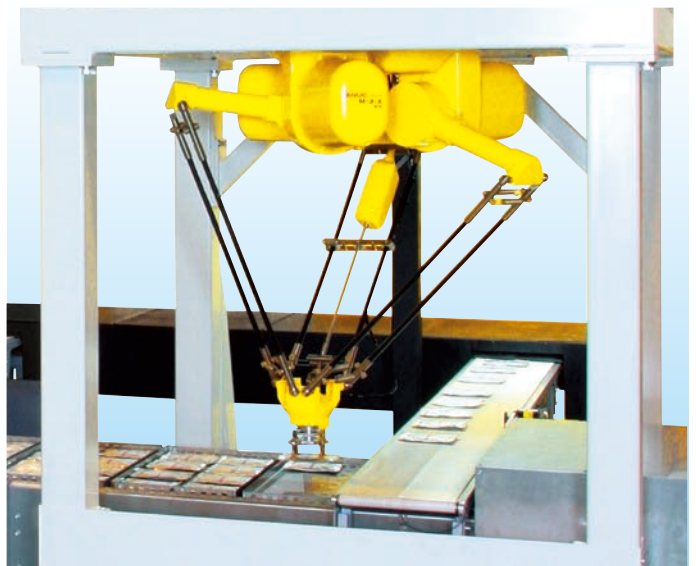
作为并联机构机器人，它拥有采用了独特构造的6轴机型，扩大了在物流、装配生产线的适用范围。

- 根据用途的不同可以进行3种机型的选择。
 - FANUC Robot M-3iA/6S
机器人前端装有1轴旋转手腕的合计4轴机型。适用于对摆放在运转中的传送带上的物品进行高速整列。
 - FANUC Robot M-3iA/6A
机器人前端装有复合3轴手腕的合计6轴机型。可以随意地变换物品的角度。适用于整列、装配等多种作业。
 - FANUC Robot M-3iA/12H
机器人前端不使用旋转轴，可搬运质量为12kg的3轴机型。适用于对摆放在运转中的传送带上的物品进行超高速整列。
- 通过完全密封的构造实现了与IP67相当的环境耐受性能(防尘、防水)。
- 可选用对应食品卫生的材料、表面处理及润滑油(选项)。为食品领域的自动化生产做出了贡献。
- 通过和*i*RVision(内置视觉功能)或者力觉传感器进行组合，可以使用最新的智能化功能。

应用实例



使用M-3iA/6A把空瓶竖起来并整列



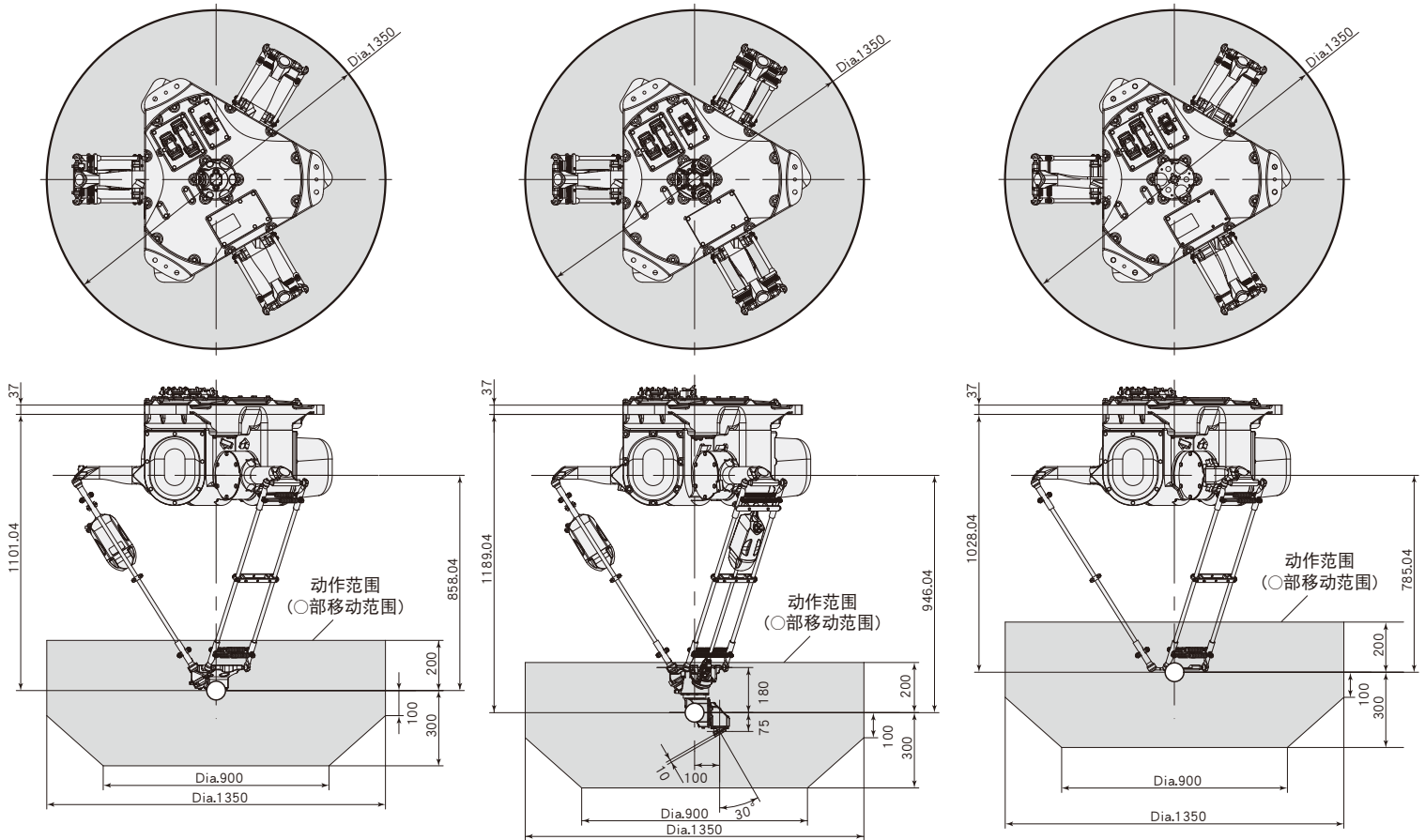
使用M-3iA/6S进行蒸煮袋装食品的整列

动作范围

M-3iA/6S

M-3iA/6A

M-3iA/12H



规格

项目	规格		
	M-3iA/6S	M-3iA/6A	M-3iA/12H
机构	并联机构		
控制轴数	4轴 (J1、J2、J3、J4)	6轴 (J1、J2、J3、J4、J5、J6)	3轴 (J1、J2、J3)
安装方式	顶吊设置		
动作范围 (最大动作速度) (注释1)	J1-J3	直径 1350mm、高 500mm	
	J4	720° (4000°/s) 12.57 rad (69.81 rad/s)	720° (2000°/s) 12.57 rad (34.90 rad/s)
	J5	—	300° (2000°/s) 5.24 rad (34.90 rad/s)
	J6	—	720° (2000°/s) 12.57 rad (34.90 rad/s)
手腕部可搬运质量	6kg (选项8kg)	6kg	12kg
重复定位精度	±0.1mm		
驱动方式	使用AC伺服电机进行电气伺服驱动		
机器人质量 (注释2)	160 kg	175 kg	155 kg
安装条件	环境温度 : 0~45摄氏度 环境湿度 : 通常在75%RH以下 (无结露现象) 短期在95%RH以下 (1个月之内) 振动加速度 : 4.9m/s ² (0.5G)以下		

注释1) 短距离移动时有可能达不到最大动作速度。

注释2) 不含控制装置质量。

FANUC CORPORATION

Oshino-mura, Yamanashi 401-0597, Japan
 Phone: 81-555-84-5555 Fax: 81-555-84-5512 <http://www.fanuc.co.jp>

上海发那科机器人有限公司

上海市宝山区富联路1500号 邮编:201906

电话: 86-21-5032-7700

传真: 86-21-5032-7711

台湾发那科自动化股份有限公司

台中市台中工业区16路10号 邮递区号:40768

电话: 886-4-2359-0522

传真: 886-4-2359-0771

FANUC MECHATRONICS (MALAYSIA) SDN. BHD.

No.32, Jalan Pengacara U1/48, Temasya Industrial Park, Section U1, Glenmarie, 40150 Shah Alam, Selangor Darul Ehsan, Malaysia

Phone: 60-3-7628-0110

Fax: 60-3-7628-0220

FANUC SINGAPORE PTE. LTD.

No.1 Teban Gardens Crescent, Singapore 608919, Singapore

Phone: 65-6567-8566

Fax: 65-6566-5937

- 本机的外观及规格如需改良而变更, 恕不另行通知。
- 严禁擅自转载本商品目录中的内容。
- 本说明书中所载的产品受《外汇和外国贸易法》的管制。从日本出口到其他国家时, 必须得到日本政府的出口许可。此外, 将该产品再出口到其他国家时, 必须得到再出口该产品的国家的政府许可。另外, 该产品还同时受美国政府的再出口限制。在出口或再出口该类产品的时, 请向FANUC (发那科) 公司洽询。